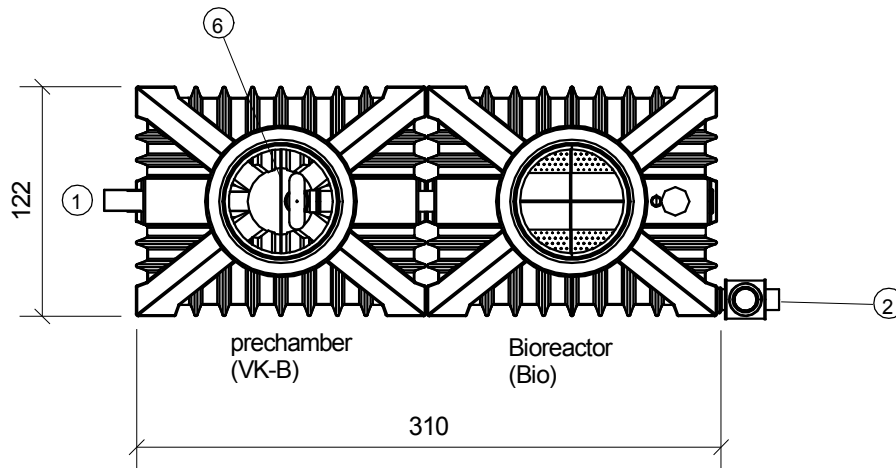
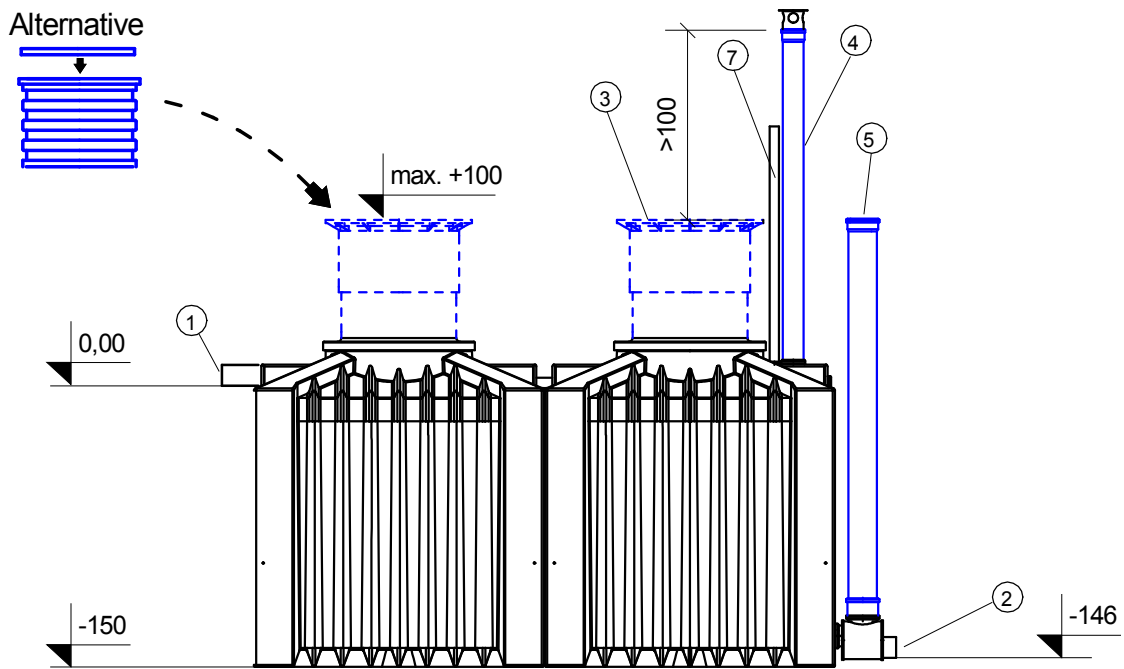


all measurements in cm



1. Inlet DN100 (Mat. KG/PE)
2. Outlet by gravity DN 100 (Mat. KG/PE)
3. Cover with aeration holes (Mat. PE)
4. Aeration-pipe DN100 (Mat. KG / PE)
If the aeration pipe is moved laterally in the ground, always with drop to the system!!!
5. Sampling shaft DN150 (Mat. KG / PE)
6. Bafflewall (Mat. PE)
7. Alarm (Indicator for water backflow) - Option

Material for tanks: PE

All components marked in blue are provided by others or available as an option.

Series 4 p.e.
Drain by gravity

www.clearfox.com
info.clearfox.com

ClearFox
[be clever]



WWTP ClearFox nature
Class C

Datei: ZE_ClearFox nature 4 EW_05.2015_E.SKF

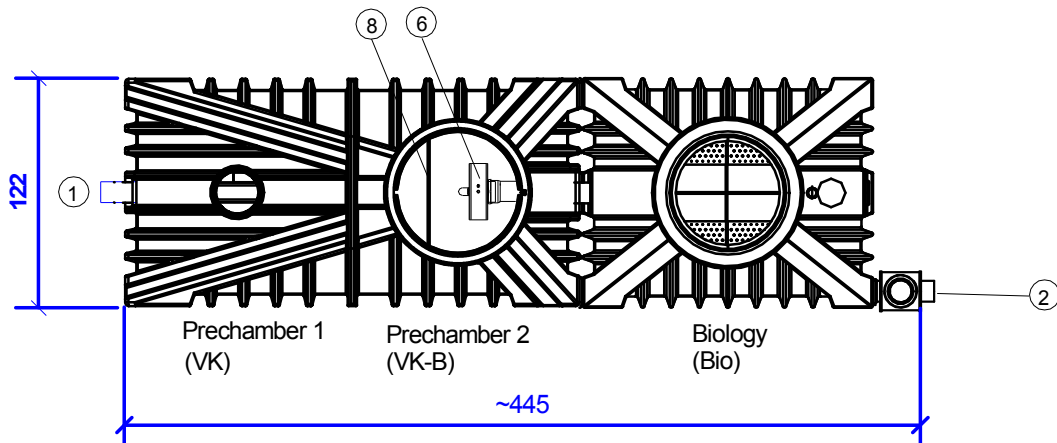
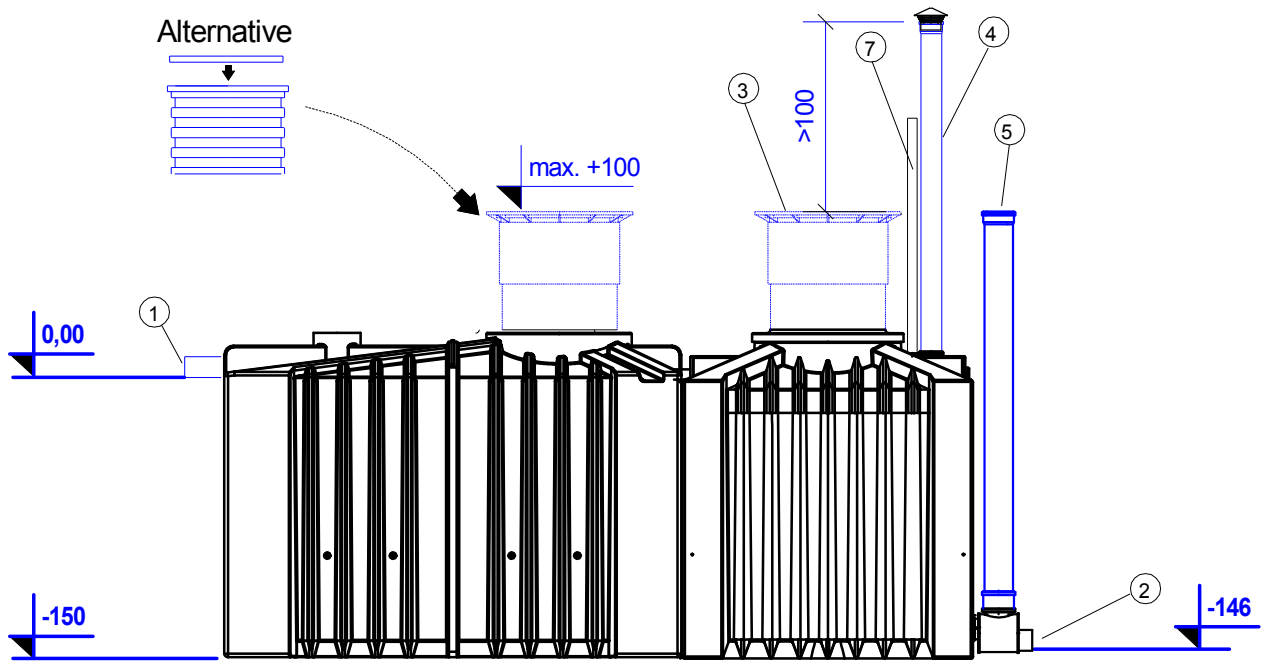
M1:40

Datum: 22.05.2015

DIN A4

gez.: mz

All blue marked components are required on site or options.



1. Inlet DN100 (Mat. KG/PE)
2. Outlet by gravity DN 100 (Mat. KG/PE)
3. Cover with aeration holes (Mat. PE)
4. Aeration-pipe DN100 (Mat. KG / PE)
If the aeration pipe is moved laterally in the ground, always with drop to the system!!!
5. Sampling shaft DN150 (Mat. KG / PE)
6. Restriction valve to biological reactor
7. Alarm (Indicator for water backflow) - Option
8. Baffle wall (Mat. PE)

Material for tanks: PE

all measurements in cm

Note:

In case that effluent must be lifted, please replace the sampling chamber with a pumping station.

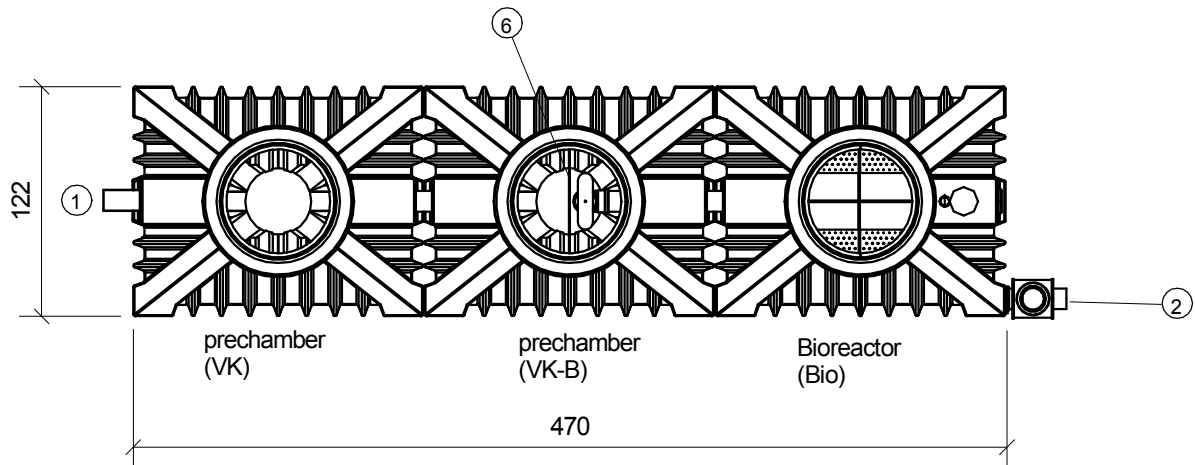
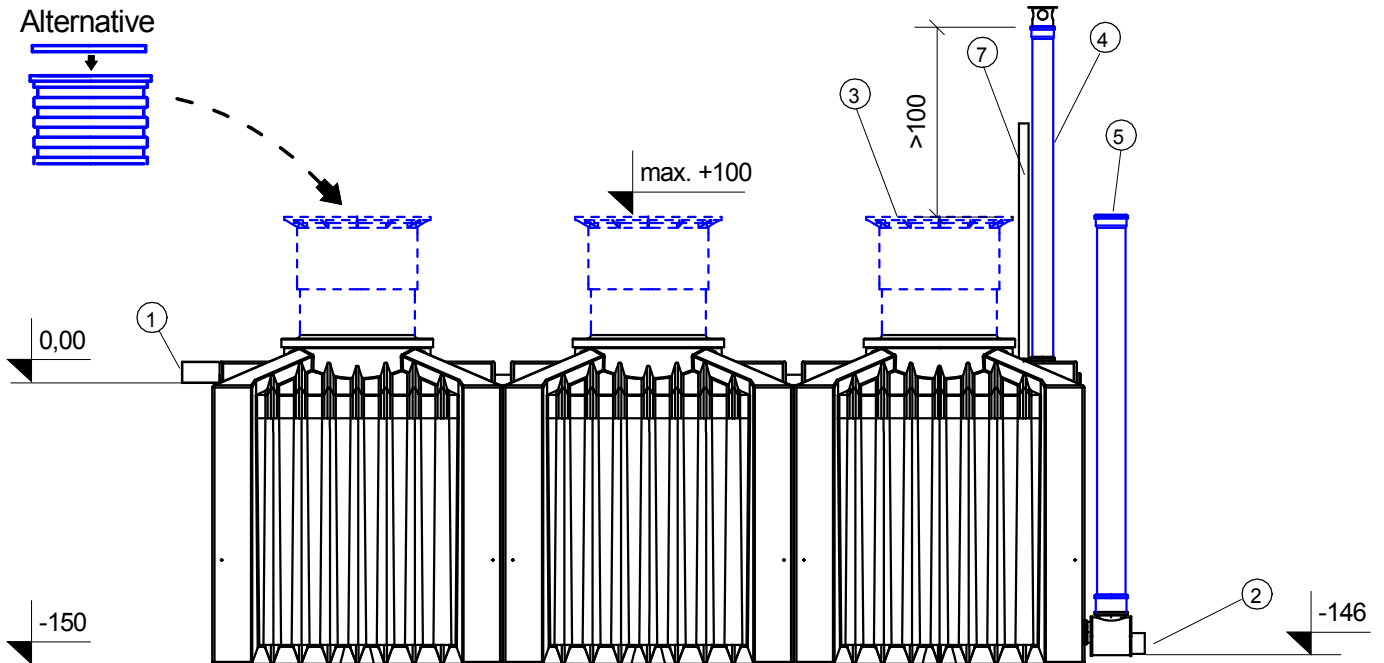
Series 6 p.e.
Drain by gravity

www.clearfox.com
info@clearfox.com



WWTP ClearFox nature
Class C

all measurements in cm



1. Inlet DN100 (Mat. KG/PE)
2. Outlet by gravity DN 100 (Mat. KG/PE)
3. Cover with aeration holes (Mat. PE)
4. Aeration-pipe DN100 (Mat. KG / PE)
If the aeration pipe is moved laterally in the ground, always with drop to the system!!!
5. Sampling shaft DN150 (Mat. KG / PE)
6. Bafflewall (Mat. PE)
7. Alarm (Indicator for water backflow) - Option

Material for tanks: PE

All components marked in blue are provided by others or available as an option.

Series 8 p.e.
Drain by gravity

www.clearfox.com
info@clearfox.com

ClearFox[®]
[be clever]



WWTP ClearFox nature
Class C

Datei: ZE_ClearFox nature 8 EW_05.2015_E.SKF

M1:40

Datum: 22.05.2015

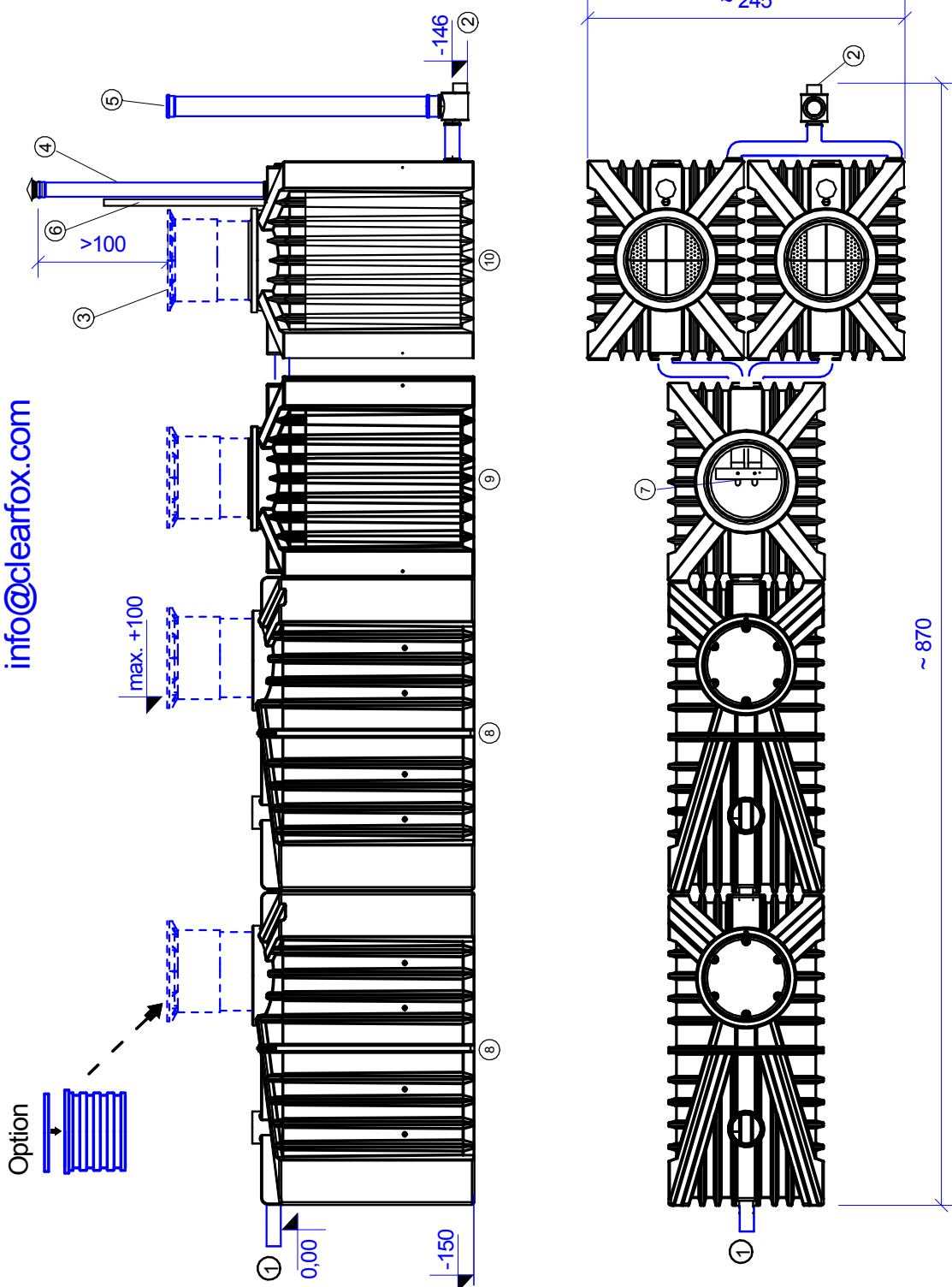
DIN A4

gez.: mz

all measurements in cm

All blue marked components are required on site or options.

info@clearfox.com



Note 1:

The plan view of the tank configuration is an example;
in compliance with the hydraulic connections, the layout can be changed suit to the site conditions.

Note 2:

In case that effluent must be lifted, please replace the sampling chamber with a pumping station.

Series CFN 16 p.e.
with one inlet,
outlet by gravity

Copyright at PPU - Umwelttechnik - Germany

www.clearfox.com



Small wwtp
ClearFox- nature 16p.e.

Datum: 22.09.2016

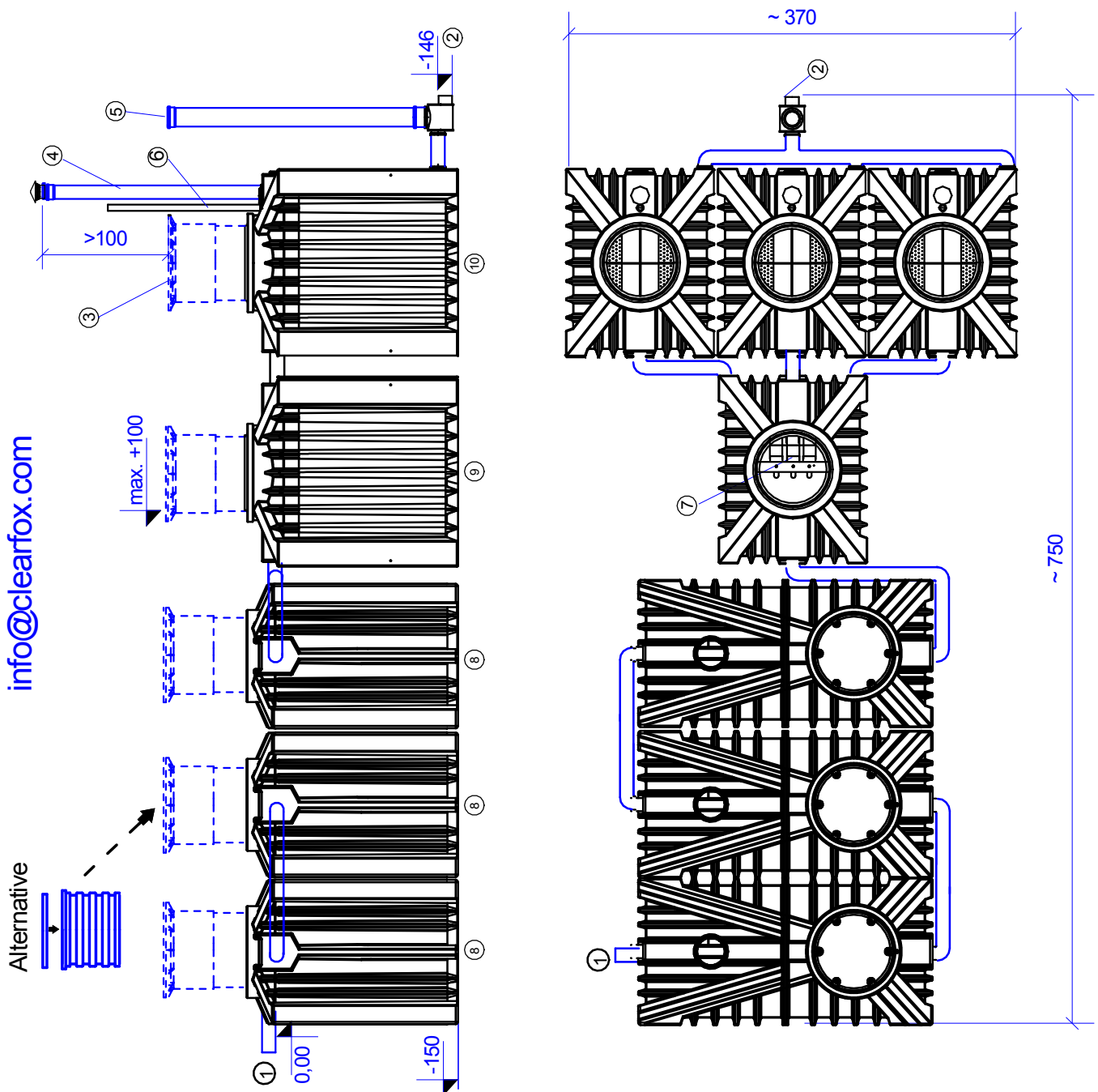
DIN A4

M1:50

gez.: mz

all measurements in cm

All blue marked components are required on site or options.



info@clearfox.com

Alternative

- 1. Inlet 110mm (Mat. PVC/PE)
- 2. Outlet gravity 110mm (Mat. PVC/PE)
- 3. Ventilated lid (Mat. PE)
- 4. Aeration pipe inlet 110mm (Mat. PVC/PE)
- 5. Sampling shaft DN 150 (Mat. PVC / PE)
- 6. Alarm (Indicator for water backflow)
- 7. Triple restriction valve (must be adjusted to same level!)
- 8. Buffer/prechamber tank 3500L (Mat. PE)
- 9. Distribution tank 2250L (Mat. PE)
- 10. Biological reactor 2250L (Mat. PE)

Note 1:
The plan view of the tank configuration is an example;
in compliance with the hydraulic connections, the layout can be changed suit to the site conditions.

Note 2:
In case that effluent must be lifted, please replace the sampling chamber with a pumping station.

Series 24 p.e.
outlet by gravity

www.clearfox.com



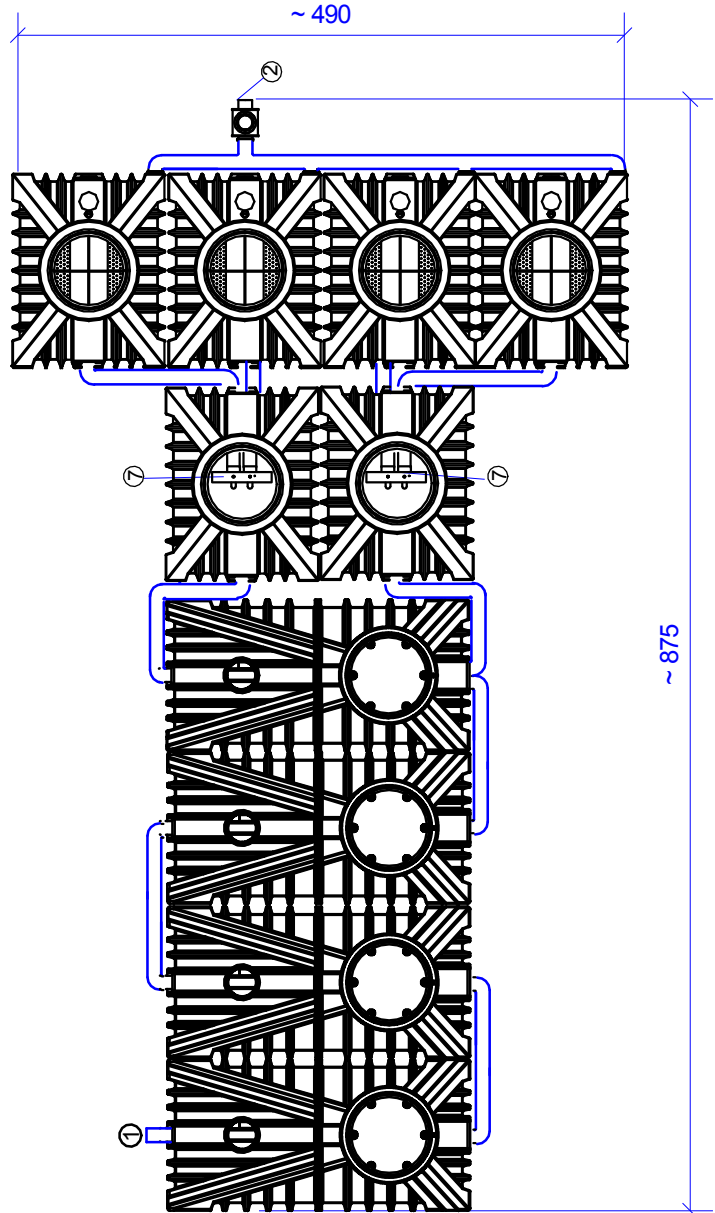
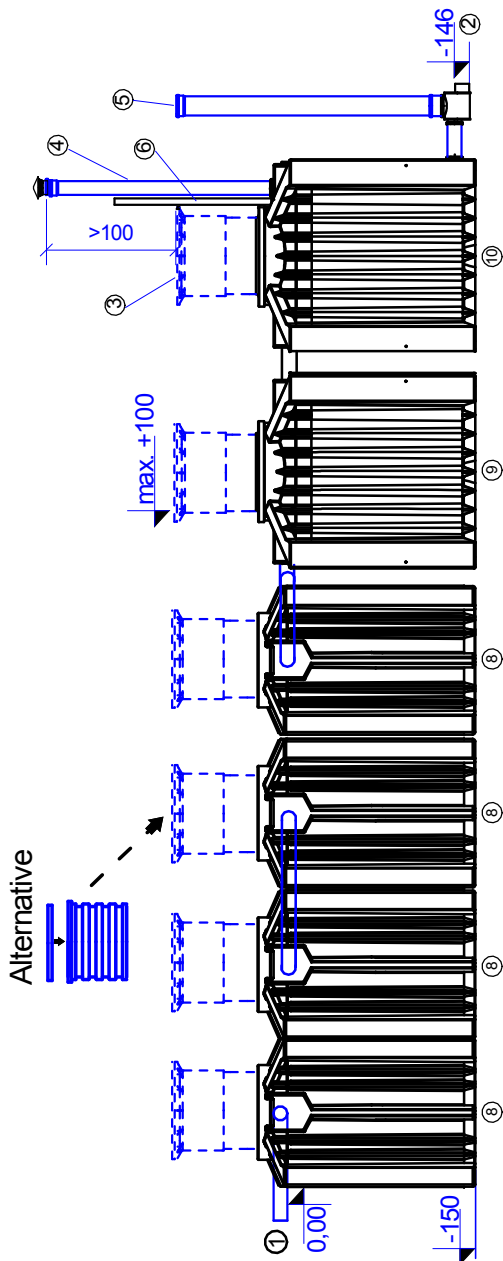
Small wwtp
ClearFox- nature 24p.e.

Datum: 22.09.2016		M1:50
DIN A4		gez.: mz

all measurements in cm

All blue marked components are required on site or options.

info@clearfox.com



1. Inlet 110mm (Mat. PVC/PE)
2. Outlet gravity 110mm (Mat. PVC/PE)
3. Ventilated lid (Mat. PE)
4. Aeration pipe inlet 110mm (Mat. PVC/PE)
5. Sampling shaft DN 150 (Mat. PVC / PE)
6. Alarm (Indicator for water backflow)

7. 2 x double Restriction valve (must be adjusted to same level!)
8. Buffer/prechamber tank 3500L (Mat. PE)
9. Distribution tank 2250L (Mat. PE)
10. Biological reactor 2250L (Mat. PE)

Note 1:

The plan view of the tank configuration is an example; in compliance with the hydraulic connections, the layout can be changed suit to the site conditions.

Note 2:

In case that effluent must be lifted, please replace the sampling chamber with a pumping station.

Series 32 p.e.
outlet by gravity

www.clearfox.com

Small wwtp
ClearFox- nature 32p.e.



Copyright at PPU - Umwelttechnik - Germany

Datum: 22.09.2016

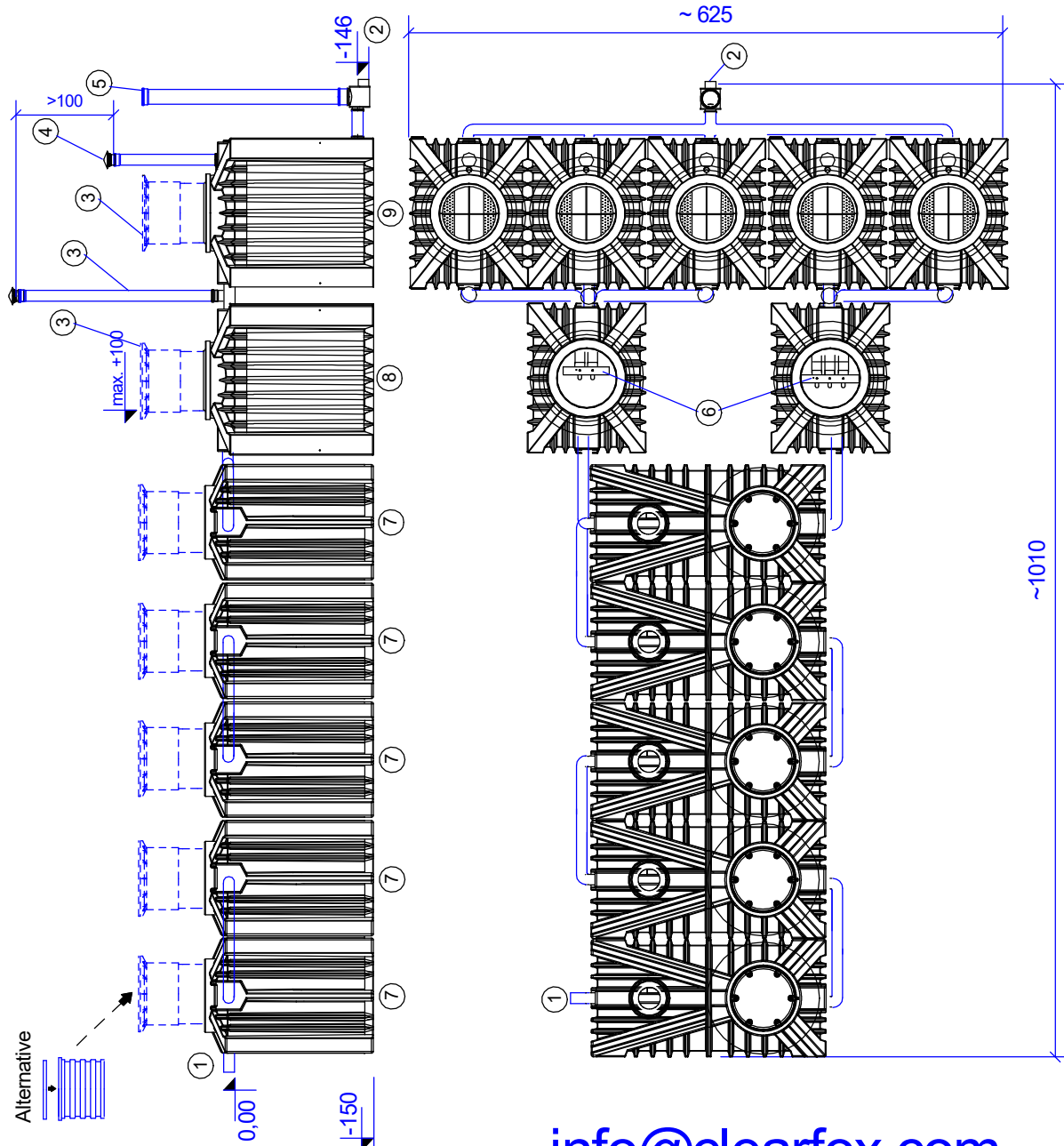
DIN A4

M1:60

gez.: mz

Alle Maßangaben in cm

Alle blau markierten Komponenten sind bauseits zu stellen oder als Option erhältlich.



info@clearfox.com

1. Zulauf DN100 (Mat. KG/PE)
2. Ablauf Freispiegel DN100 (Mat. PE / KG)
3. Belüfteter Deckel auf Biomodul (Mat. PE) oder Belüftungsrohr DN100 (Mat. KG / PE)
Wenn das Belüftungsrohr im Boden seitlich verzogen wird, immer mit Gefälle zur Anlage !!! (5 x)
4. Belüftungsrohr DN100 (Mat. KG / PE)
5. Probenahmeschacht DN150 (Mat. KG / PE)
6. Drosselventile , 1x2St. + 1x3St.
(diese müssen auf eine Einheitliche Höhe eingestellt werden!)
7. Puffer Tank a´ 2250L, mit Drosselventil (Mat. PE) (2 x)
8. Vorklärung a´ 3500L PE-Tank (5 x)
9. Biologiemodul a´ 2250L PE-Tank (5 x)

Anmerkung 1: Normale Version: 3. Belüfteter Deckel; Wintersion: 3. Geschlossener Deckel, dafür Belüftungsrohre

Anmerkung 2: Die Draufsicht auf die Tankkonfiguration ist ein Beispiel; In Übereinstimmung mit den hydraulischen Anschlüssen kann das Layout an die Baustellenbedingungen angepasst werden.

Anmerkung 3: Falls das gereinigte Abwasser gehoben werden muss, ersetzen Sie bitte die Probenahme durch die Pumpenstation (als Option erhältlich).

Baureihe 40 EW mit
einem Zulauf
Ablauf im freien Gefälle

Copyright at PPU - Umwelttechnik - Germany

www.clearfox.com

ClearFox
[be clever]



Kleinkläranlage ClearFox nature
40 EW, Ablaufklasse C
4 VK, 2 Zwischenpuffer, 5 Bio

ZE_20231106_CFN-40 EW_D_5 Puffer, 2 DB,5 Bio

M1:70

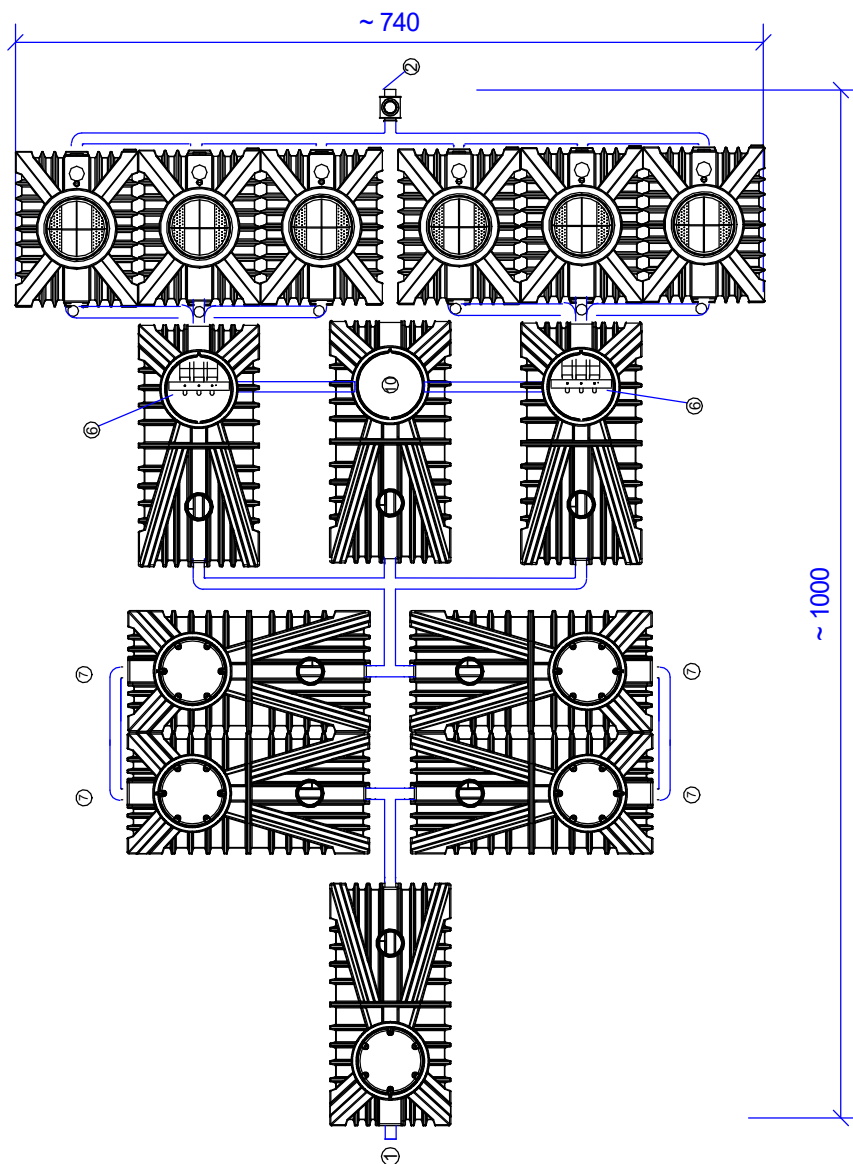
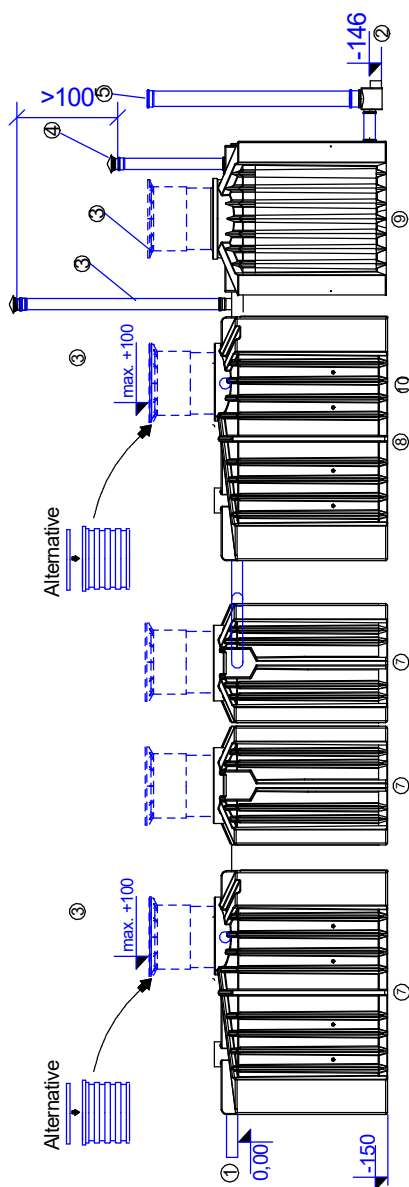
Datum: 06.11.2023

DIN A4

gez.: avo

alle Maßangaben in cm

Alle blau markierten Komponenten sind bauseits zu stellen oder als Option erhältlich.



info@clearfox.com

1. Zulauf DN100 (Mat. KG/PE)
2. Ablauf Freispiegel DN100 (Mat. PE / KG)
3. Belüfter Deckel auf Biomodul (Mat. PE) oder Belüftungsrohr DN100 (Mat. KG / PE)
Wenn das Belüftungsrohr im Boden seitlich verzogen wird, immer mit Gefälle zur Anlage !!! (6 x)
4. Belüftungsrohr DN100 (Mat. KG / PE)
5. Probenahmeschacht DN150 (Mat. KG / PE)
6. Drosselventile , 2x3St. (diese müssen auf eine einheitliche Höhe eingestellt werden!)
7. Puffer Tank a´ 3500L, mit Drosselventil (Mat. PE) (5 x) mit hydraulischer Verbindung DN 100 (Mat. KG / PE)
8. Vorklärung (2x) + Zwischenpuffer (1x) a´ 3500L PE-Tank Überlauf aus Vorklärung zu Rücklaufbehälter DN 100 (2x) (Mat. KG / PE)
9. Biologiemodul a´ 2250L PE-Tank (6 x)
10. Zwischenpuffer: Sorgt für gleichmäßige Verteilung des Abwasser zwischen den Vorklärungen

Anmerkung 1: Normale Version: 3. Belüfter Deckel; Winterversion: 3. Geschlossener Deckel, dafür Belüftungsrohre.
Anmerkung 2: Falls das gereinigte Abwasser gehoben werden muss, ersetzen Sie bitte die Probenahme durch die Pumpenstation. (als Option erhältlich)

Baureihe 48 EW mit
einem Zulauf
Ablauf im freien Gefälle

Copyright at PPU - Umwelttechnik - Germany

www.clearfox.com



Kleinkläranlage ClearFox nature
48 EW, Ablaufklasse C
5 Puffer, 2 VK, Zwischenpuffer, 6 Bio

ZE_20230905_CFN-48 EW_5 P, 2 VK, ZP, 6 Bio

M1:75

Datum: 05.09.2023

DIN A4

gez.: pnu